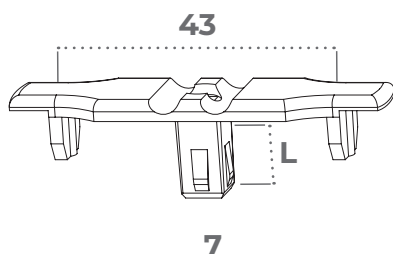


BLOQUEUR DE CRÉMONE

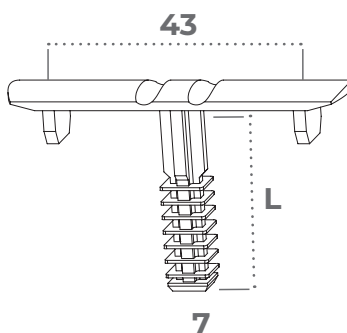
Les bloqueurs de crémonne permettent d'empêcher la rotation du boîtier crémonne pendant le transport de la menuiserie.

BLOQUEUR DE CRÉMONE

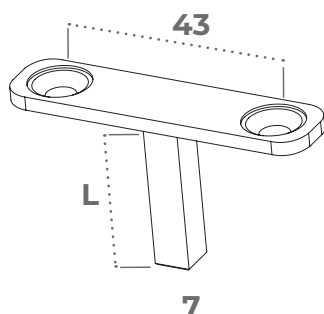
Modèle 1
B402013BLIC



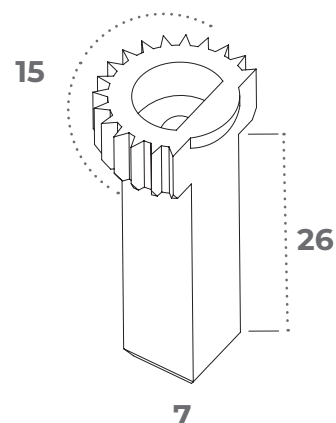
Modèle 2
B431013BLIC



Modèle 3
B600730BLIC



Modèle 4
B182507BLIC



APPLICATIONS

Les modèles 1, 2 et 3 sont compatibles avec les menuiseries aluminium, bois et PVC alors que le modèle 4 s'utilise uniquement sur les gammes bois.

Le modèle 1 se fixe sans l'utilisation de vis grâce à ses godrons qui se clipsent dans le carré de 7 et **l'anti-rotation est réalisée avec les 2 ergots** qui viennent s'insérer dans les perçages des trous de réception des piliers de la poignée. Il est disponible en **couleur blanche et en longueurs de 9 et 13 mm.**

Le modèle 2 se fixe sans l'utilisation de vis grâce à

ses ailettes qui se clipsent dans le carré de 7 et **l'anti-rotation fonctionne comme sur le modèle 1.** Il existe en **couleur blanche et en longueurs de 25, 32, 37 et 40 mm.**

Le modèle 3 se fixe à l'aide de 2 vis qui viennent en lieu et place de celles des poignées. Cela permet de bloquer le mouvement du boîtier de crémonne. De **couleur noire, elle est disponible en 22, 30.5 et 42 mm.**

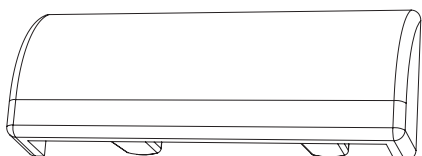
Le modèle 4 de couleur rouge n'existe qu'en longueur 26 mm. Le maintien en position est réalisé par son **système de crantage diamètre 15 mm** qui bloque la rotation du boîtier de crémonne.

BLOQUEUR DE CRÉMONE

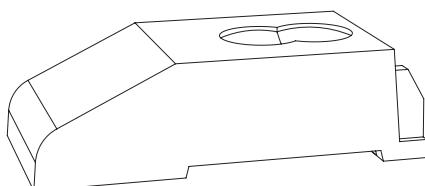
RÉFÉRENCES ET CARACTÉRISTIQUES

| Modèle | Longueur | Référence | Coloris | Condit. |
|----------|----------|-------------|---------|----------------|
| Modèle 1 | 9 mm | B402009BL1C | Blanc | Carton de 1000 |
| | 13 mm | B402013BL1C | | |
| Modèle 2 | 25 mm | B431010BL1C | Blanc | |
| | 32 mm | B431012BL1C | | |
| | 37 mm | B431013BL1C | | |
| | 42 mm | B431014BL1C | | |
| Modèle 3 | 22 mm | B600722BL1C | Noir | |
| | 30 mm | B600730BL1C | | |
| | 42 mm | B600742BL1C | | |
| Modèle 4 | 26 mm | B182507BL1C | Rouge | |

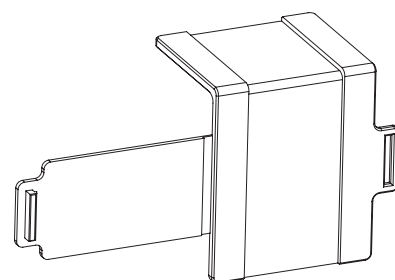
PRODUITS COMPLÉMENTAIRES



**PARE TEMPÊTE
ASTER
B180064PTIC**



**CALE DE JEU REPOS
À VISSER
B201245JR1C**



**PARE
FEUILLARD
B753300CP1C**