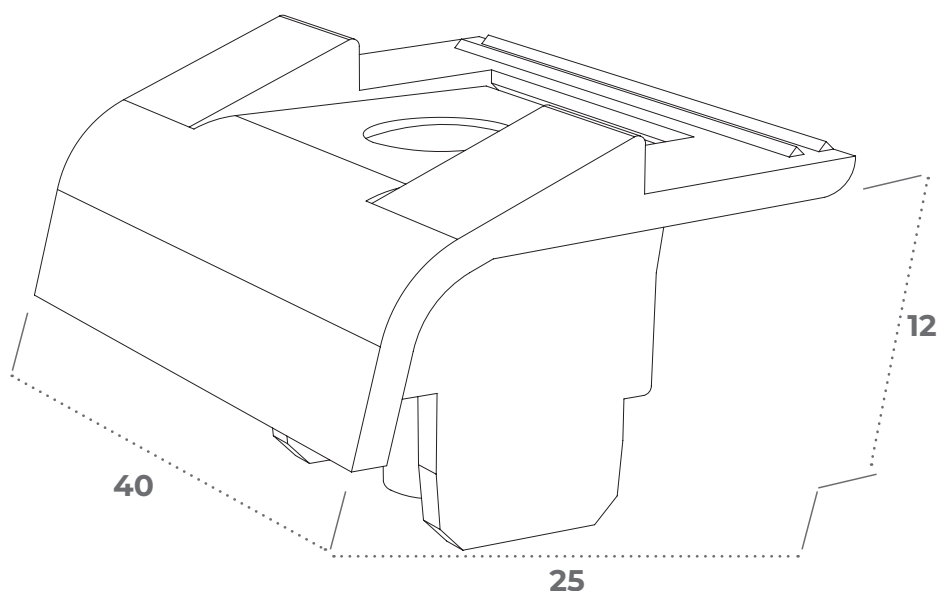


BLOQUEUR DE FAUX OUVRANT

Le bloqueur de faux ouvrant permet de maintenir en place l'ouvrant dans le dormant par simple clipsage.

BLOQUEUR DE FAUX OUVRANT

B280030BLIC



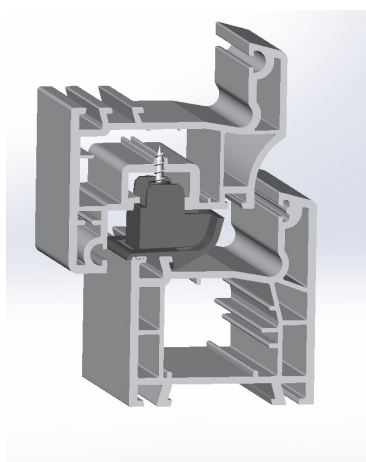
APPLICATIONS

Il a été étudié pour venir **verrouiller l'ouvrant dans le dormant en maintenant le jeu périphérique de 12 mm et en respectant la compression des joints d'étanchéité**. Les bloqueurs sont **vissés (vis SPT 4,3) à l'atelier dans la gorge de la tête** en respectant les positions suivantes : **100 mm du bord** de chaque angle de l'ouvrant puis un **intervalle maximum de 300 mm** entre 2 bloqueurs. **L'ouvrant sera ensuite livré non assemblé** au dormant, le **montage définitif sera réalisé sur chantier** une fois que le dormant sera posé. Le bloqueur intègre un clip qui vient **se verrouiller derrière le pied de pareclose**. Nous proposons plusieurs modèles en fonction de la gamme utilisée. Il est fabriqué en **matière PVC, 100 % recyclable et imputrescible**.

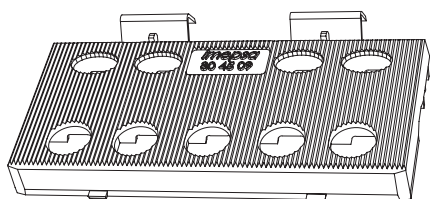
BLOQUEUR DE FAUX OUVRANT

RÉFÉRENCES ET CARACTÉRISTIQUES

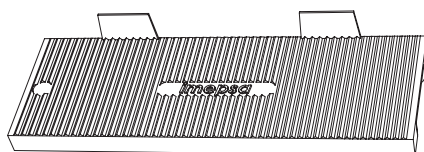
Gamme	Référence	Coloris	Condit.
Deceuninck ZENDOW	B280030BL1C	Blanc	Sachet de 100
Gealan S8000	B280050BL1C		
Profine 70	B280010BL1C		
Rehau Aralia	B280090BL1C		
Rehau Néféria	B280050BL1C		
Schuco 70	B280015BL1C		
Socredis Luxline	B280080BL1C		
Veka 70 et 82	B280090BL1C		



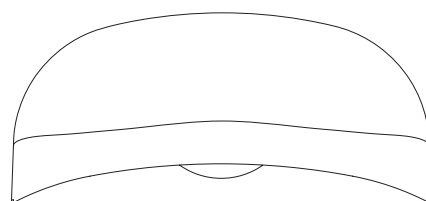
PRODUITS COMPLÉMENTAIRES



CALE DE VITRAGE MONOBLOC
DECEUNINCK ZENDOW
B804509CM1C



CALE DE VITRAGE
EXPLORER
B050728CE4C



PARE TEMPÊTE
CAPHORN
B429912XPT1C