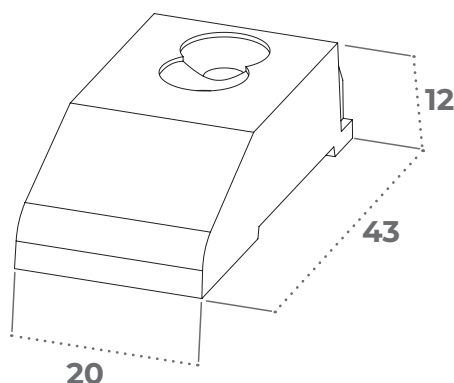


CALE DE JEU REPOS ET ANTI-DÉGONDAGE

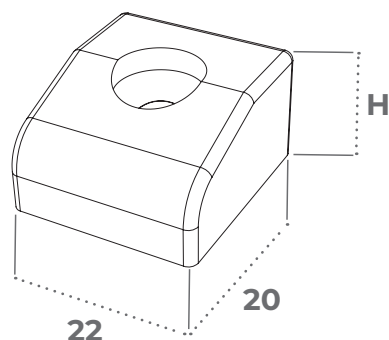
Les cales de jeu repos à visser sous ouvrant sont étudiées pour soulager le poids de l'ouvrant, maintenir le jeu de 12 mm et sécuriser la menuiserie par sa fonction anti-dégondage.

CALE DE JEU REPOS ET ANTI-DÉGONDAGE

MODÈLE 1
B201245JR1C



MODÈLE 2
B180078JR1C



APPLICATIONS

Les cales de jeu repos et anti-dégondage **sont à visser sous l'ouvrant**, leur forme en pente douce permet à la menuiserie **d'avoir un fonctionnement fluide**. Fabriquées en polypropylène (PP) elles offrent une résistance à la **compression suffisante pour répondre à la fonction de cale anti-dégondage**. La matière est **100% recyclable et imputrescible**.

Nous proposons 2 versions :

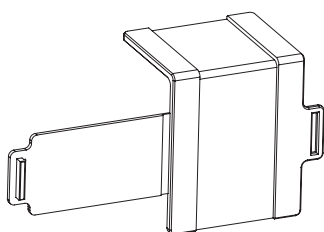
Le modèle 1 qui est plus **adapté aux menuiseries PVC** avec sa longueur de 43 mm, sa largeur de 20 mm, sa hauteur 12 mm et ses 2 axes de fixation 9 ou 13 mm. **Proposé uniquement en blanc**. **Le modèle 2** est disponible en 2 hauteurs 10 et 12 mm. Il est **plus compact** avec sa longueur de 22 mm et sa largeur de 20 mm. **Proposé en noir et blanc**.

CALE DE JEU REPOS ET ANTI-DÉGONDAGE

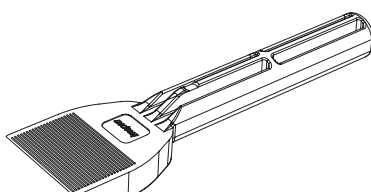
RÉFÉRENCES ET CARACTÉRISTIQUES

Modèle	Référence	Coloris	Condit.
Modèle 1	B201245JRIC	Blanc	Carton de 1000
Modèle 2	B180078BJRIC	Blanc	
	B180078NJRIC	Noir	
	B181078BJRIC	Blanc	
	B181078NJRIC	Noir	

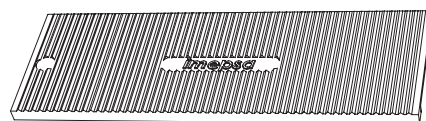
PRODUITS COMPLÉMENTAIRES



**PARE
FEUILLARD**
B753300CP1C



**LÈVE
GLACE**
B2430700U4C



**CALE DE VITRAGE
EXPLORER**
B050728CE4C