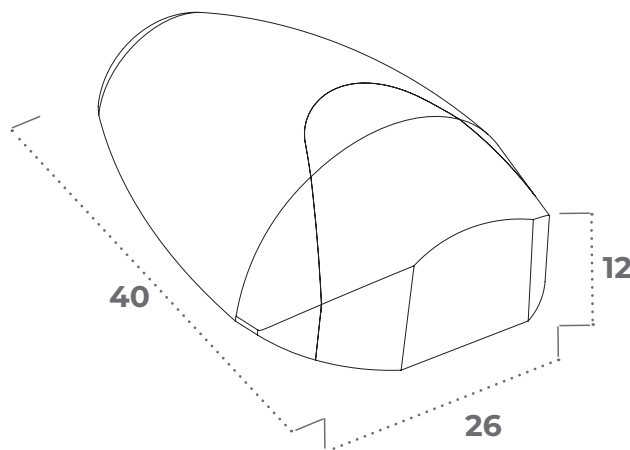


BUTÉE DE COULISSANT

SOFTY

La butée de coulissant « SOFTY » permet de limiter l'ouverture des ouvrants. Sa forme épurée s'intégrera parfaitement à tous les types de coulissant.

BUTÉE SOFTY
B2321001BU2C



APPLICATIONS

- De forme épurée et discrète
- Procédé d'injection bi-matière
- Comprend un corps rigide disponible en blanc, noir et gris
- Un tampon amortisseur noir
- Montage en atelier ou sur chantier
- Pour une bonne tenue mécanique, elle est renforcée avec une goupille métallique qui nécessite pour la mise en place dans l'ouvrant, un perçage de diamètre 8 mm
- Fixée à l'aide d'une vis auto-foreuse à tête plate de 4.8 x 16 (non fournie)

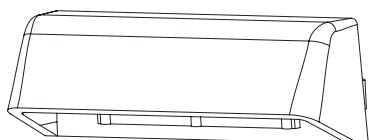
BUTÉE DE COULISSANT

SOFTY

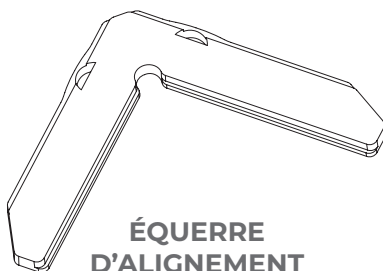
RÉFÉRENCES ET CARACTÉRISTIQUES

Référence	Version	Coloris	Condit.
B2321001BU2C	Standard	Blanc	Carton de 100
B2321008BU2C		Noir	

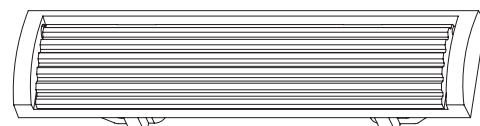
PRODUITS COMPLÉMENTAIRES



**BUSETTE
ÉOLE**
B4025001BS2C



**ÉQUERRE
D'ALIGNEMENT**
B7460011EA2C



**BUSETTE
MISTRAL XL**
B4035008BS2C