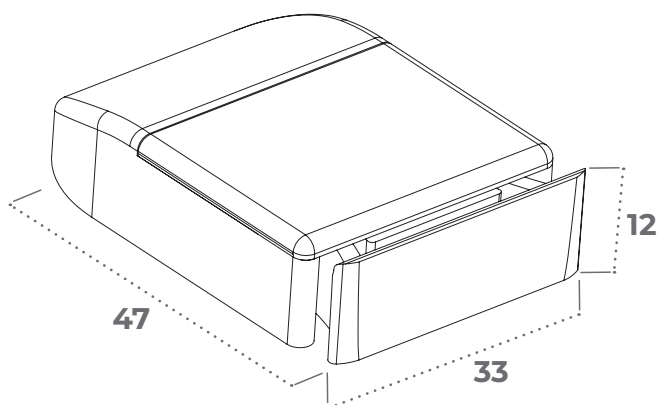


BUTÉE DE COULISSANT

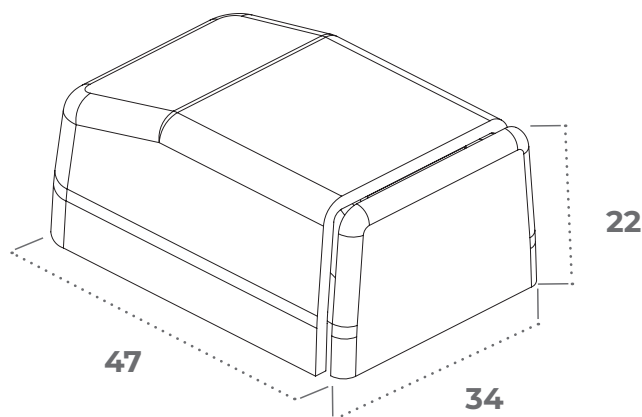
MANTA

Les butées de coulissant « MANTA » permettent de limiter l'ouverture de celles-ci en faisant appel à un concept innovant de ressort intégré.

Modèle 1
B2210001BU2C



Modèle 2
B2220001BU2C



APPLICATIONS

- Sobre, plate et discrète.
- Concept monobloc inédit en fait un accessoire moins coûteux.
- Fixation avec une vis auto-foreuse à tête plate de 4,8 mm.

Modèle 1 (hauteur de 12 mm) :

- 2 versions proposées :
- version standard montage en atelier qui nécessite la réalisation de 2 perçages de 8mm avec un entraxe de 24 mm.
- Version renforcée avec goupille métallique qui nécessite seulement un perçage de diamètre 8mm.

Modèle 2 (hauteur de 22 mm) :

- Existe en version renforcée avec goupille métallique qui nécessite seulement un perçage de diamètre 8 mm.
- Capot de finition rapporté.

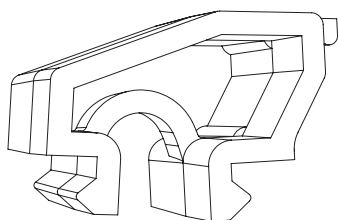
BUTÉE DE COULISSANT

MANTA

RÉFÉRENCES ET CARACTÉRISTIQUES

Modèle	Version	Référence	Coloris	Condit.
Modèle 1 (Hauteur 12 mm)	Standard	B2200001BU2C	Blanc	Carton de 500 (mini vente 100)
		B2200008BU2C	Noir	
	Renforcé	B2210001BU2C	Blanc	
		B2210008BU2C	Noir	
Modèle 2 (Hauteur 22 mm)	Renforcé	B2220001BU2C	Blanc	Carton de 100
		B2220008BU2C	Noir	

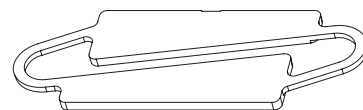
PRODUITS COMPLÉMENTAIRES



CALE DE JEU TRANSPORT
GORGE 14/18
B231250JD2C



BUSETTE
MISTRAL XL
B4035008BS2C



CALE TRAVERSE
BASSE
B960336AC2C