

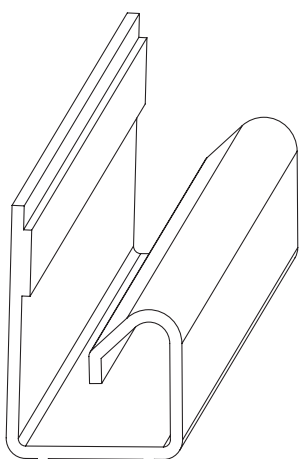
CALE DE PROTECTION

SKWAL

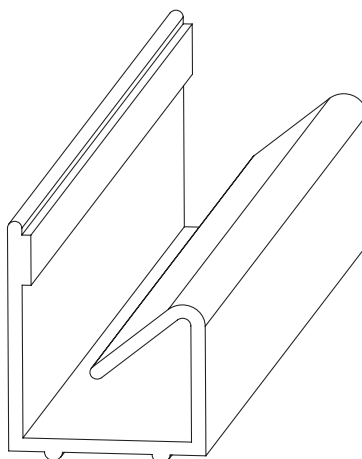
Les cales de protection **SKWAL** sont des pièces qui protègent efficacement des rayures les ailes de recouvrement des dormants rénovation.

SKWAL 2

Modèle 1
BGE120012CPIN

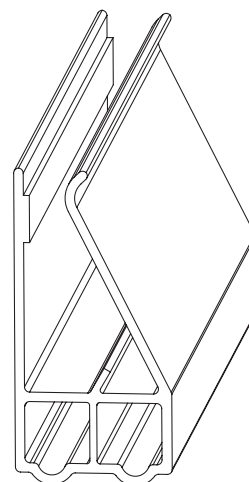


Modèle 2
BMO120012CPIN



SKWAL 3

BMO121020CPIN



APPLICATIONS

Nous proposons 2 versions de cales de protection **SKWAL** qui sont fabriquées en **PVC recyclé** gris. Elles sont conditionnées en vrac dans un carton (voir dans le tableau des références pour connaître le nombre de pièces par carton).

La **SKWAL 2** s'utilise pour **les ailes de recouvrement** d'épaisseur comprise entre **8 et 13 mm**. Elle existe en 2 versions le **modèle 1 et le modèle 2**. Ils sont tous les 2 disponibles **avec et sans adhésif** et en longueurs de **120, 250 et 1200 mm**.

La **SKWAL 3**, s'adapte sur les ailes de recouvrement **jusqu'à 21 mm** d'épaisseur. Elle n'existe qu'en longueur de **200 mm et avec adhésif**.

CALE DE PROTECTION

SKWAL

RÉFÉRENCES ET CARACTÉRISTIQUES SKWAL 2

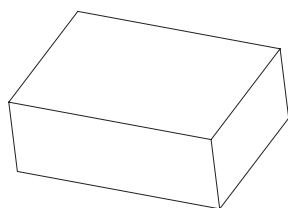
Profile avec adhésif				
	Longueur	Référence	Coloris	Condit.
Modèle 1	120	BGE120012CP1N	Gris	Carton de 450
	250	BGE120025CP1N		Carton de 200
	1200	BGE120100CP1N		Carton de 50
Modèle 2	120	BMO120012CP1N		Carton de 800
	250	BMO120025CP1N		Carton de 400
	1200	BMO120100CP1N		Carton de 130

Profile sans adhésif				
	Longueur	Référence	Coloris	Condit.
Modèle 1	120	BGE120012SACP1N	Gris	Carton de 450
	250	BGE120025SACP1N		Carton de 200
	1200	BGE120100SACP1N		Carton de 50
Modèle 2	120	BMO120012SACP1N		Carton de 800
	250	BMO120025SACP1N		Carton de 400
	1200	BMO120100SACP1N		Carton de 130

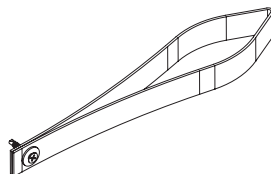
RÉFÉRENCES ET CARACTÉRISTIQUES SKWAL 3

Profile sans adhésif			
Longueur	Référence	Coloris	Condit.
200	BMO121020CP1N	Gris	Carton de 230

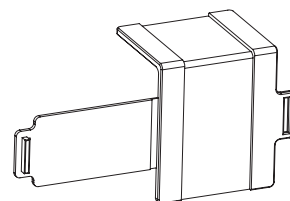
PRODUITS COMPLÉMENTAIRES



**PLOT
MOUSSE**
B302050CP4N



**SANGLE
DE TRANSPORT**
B3924001AUTOSA1N



**PARE
FEUILLARD**
B753300CP1C