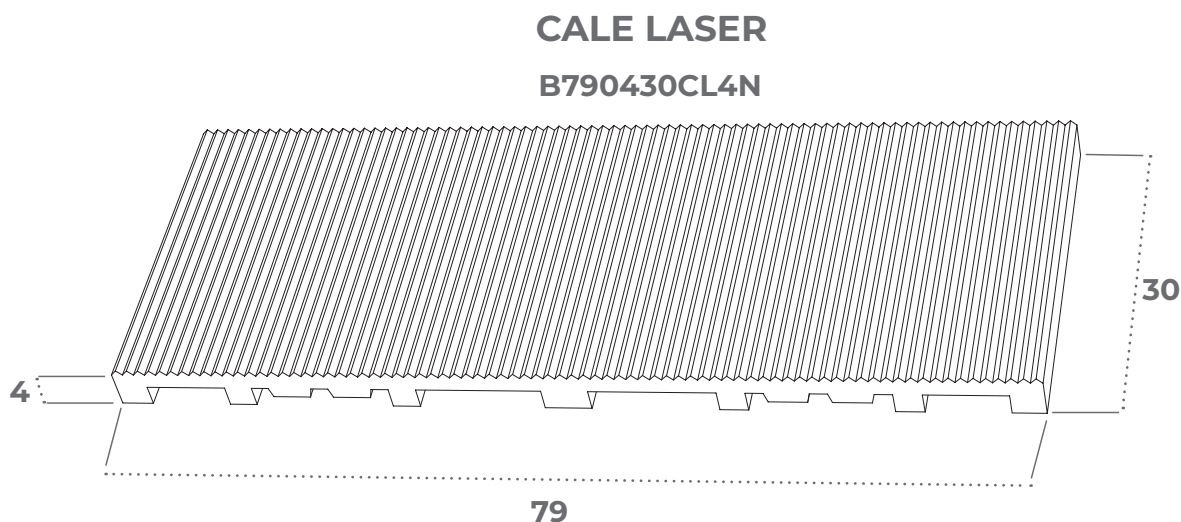


CALE DE VITRAGE SANS ADHÉSIF

LASER

La cale LASER sans adhésif est une cale de vitrage aux propriétés mécaniques et thermiques renforcées.



APPLICATIONS

Elle propose une **structure inférieure avec des rainures transversales** ce qui lui donne une **résistance mécanique accrue**. De plus grâce à l'utilisation d'un **polypropylène (PP)**, elle **résiste à des températures allant jusqu'à 100°C en continu**. **Non drainante**, elle est disponible en **largeur de 8 à 52 mm** et en **épaisseur de 1 à 6 mm**.

Pour faciliter la reconnaissance et l'utilisation de cette cale, **chacune des épaisseurs est associée à une couleur**. La matière est **100% recyclable et imputrescible**. Il existe également une version avec adhésifs (voir page « CALE LASER AVEC ADHÉSIFS »).

CALE DE VITRAGE SANS ADHÉSIF

LASER

RÉFÉRENCES ET CARACTÉRISTIQUES

		Épaisseur						Condit.		
		1	2	3	4	5	6			
Longueur 79	Largeur	8	B790108CL4N	B790208CL4N	B790308CL4N	B790408CL4N	B790508CL4N	B790608CL4N	Carton de 1000 * Carton de 500	
		10	B790110CL4N	B790210CL4N	B790310CL4N	B790410CL4N	B790510CL4N	B790610CL4N		
		12	B790112CL4N	B790212CL4N	B790312CL4N	B790412CL4N	B790512CL4N	B790612CL4N		
		14	B790114CL4N	B790214CL4N	B790314CL4N	B790414CL4N	B790514CL4N	B790614CL4N		
		16	B790116CL4N	B790216CL4N	B790316CL4N	B790416CL4N	B790516CL4N	B790616CL4N		
		18	B790118CL4N	B790218CL4N	B790318CL4N	B790418CL4N	B790518CL4N	B790618CL4N		
		20	VOIR CALE DE VITRAGE EXPLORER	B790220CL4N	B790320CL4N	B790420CL4N	B790520CL4N	B790620CL4N		
		22		B790222CL4N	B790322CL4N	B790422CL4N	B790522CL4N	B790622CL4N		
		24		B790224CL4N	B790324CL4N	B790424CL4N	B790524CL4N	B790624CL4N		
		26		B790226CL4N	B790326CL4N	B790426CL4N	B790526CL4N	B790626CL4N		
		28		B790228CL4N	B790328CL4N	B790428CL4N	B790528CL4N	B790628CL4N		
		30		B790230CL4N	B790330CL4N	B790430CL4N	B790530CL4N	B790630CL4N		
		32		B790232CL4N	B790332CL4N	B790432CL4N	B790532CL4N	B790632CL4N		
		34		B790234CL4N	B790334CL4N	B790434CL4N	B790534CL4N	B790634CL4N		
		36		B790236CL4N	B790336CL4N	B790436CL4N	B790536CL4N	B790636CL4N		
		38		B790238CL4N	B790338CL4N	B790438CL4N	B790538CL4N	B790638CL4N		
		40		B790240CL4N	B790340CL4N	B790440CL4N	B790540CL4N	B790640CL4N		
		42		B790242CL4N*	B790342CL4N*	B790442CL4N*	B790542CL4N*	B790642CL4N*		
		44		B790244CL4N*	B790344CL4N*	B790444CL4N*	B790544CL4N*	B790644CL4N*		
		46		B790246CL4N*	B790346CL4N*	B790446CL4N*	B790546CL4N*	B790646CL4N*		
		48	B790148CL4N*	B790248CL4N*	B790348CL4N*	B790448CL4N*	B790548CL4N*	B790648CL4N*		
		50	B790150CL4N*	B790250CL4N*	B790350CL4N*	B790450CL4N*	B790550CL4N*	B790650CL4N*		
52	B790152CL4N*	B790252CL4N*	B790352CL4N*	B790452CL4N*	B790552CL4N*	B790652CL4N*				

Couleur par épaisseur

NOIR



ROUGE



VERT



JAUNE



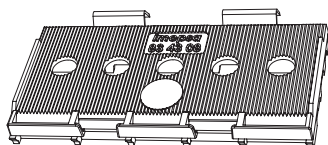
BLEU



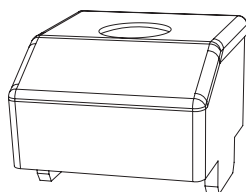
NOIR



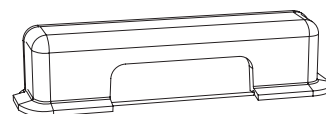
PRODUITS COMPLÉMENTAIRES



PRÉCALE DE VITRAGE
SEPALUMIC 5700
B834308PV2C



CALE DE JEU TRANSPORT
BOIS À VISSER
B157812JD3C



BUSETTE POUR DRAINAGE
CACHÉ
B403201BD2C