

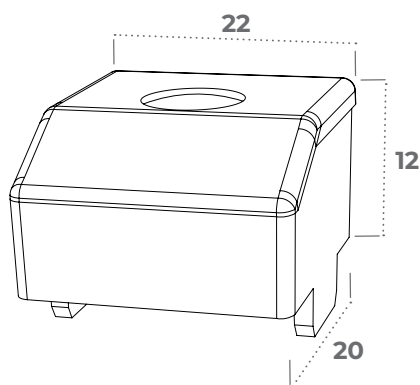
## CALE DE JEU

RAINIURE 4/10/4

La cale de jeu transport rainure 4/10/4 est conçue pour la mise en jeu de 12 mm entre l'ouvrant et le dormant. Elle se décline en version à clipser et à visser.

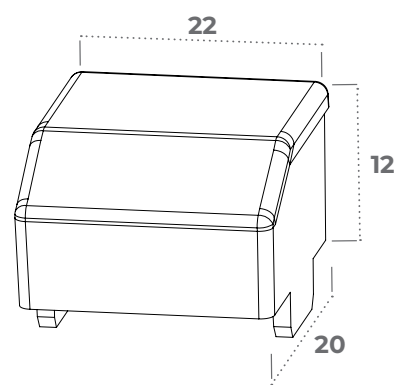
### CALE DE JEU À VISSER

B157812JD3C



### CALE DE JEU À CLIPSER

B156812JD3C



## APPLICATIONS

Nous proposons 2 types de cales de jeu pour les rainures 4/10/4 :

- Le modèle **à clipser** et le modèle **à visser**.
- De hauteur utile de **11.5mm**, elles permettent de maintenir efficacement le **jeu périphérique de 12mm**.
- Elles sont fabriquées en **PA66 noir recyclés**.

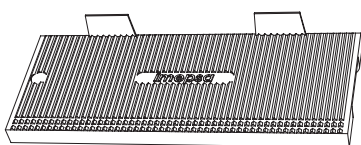
## CALE DE JEU

RAINIURE 4/10/4

### RÉFÉRENCES ET CARACTÉRISTIQUES

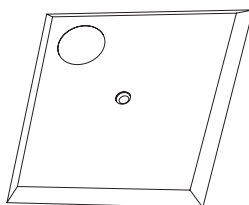
Référence	Version	Épaisseur	Coloris	Condit.
B156812JD3C	À clipser	12	Noir	Carton 1000
B157812JD3C	À clipser			

### PRODUITS COMPLÉMENTAIRES



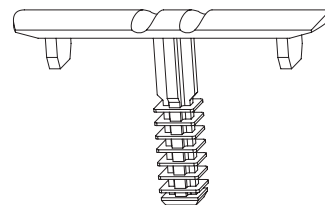
CALE DE VITRAGE  
EXPLORER

B050732CE4C



SPATULE  
DE LISSAGE

B247883OU4C



BLOQUEUR  
DE CREMONE

B431013BL1C