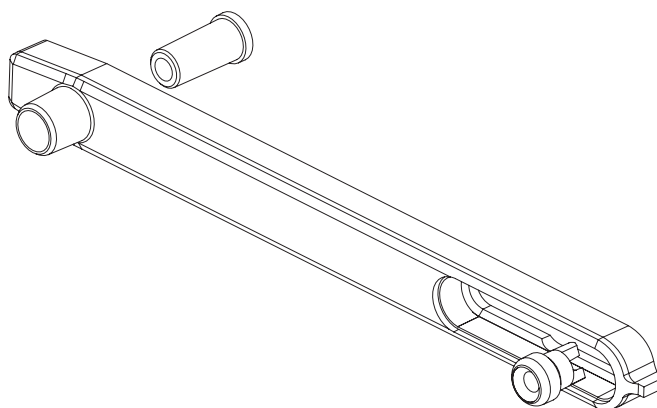


COMPAS SOUFFLET

Le compas soufflet est un système de limiteur d'ouverture pour menuiseries soufflet. Ce nouveau concept monobloc breveté permet de simplifier le montage en atelier en comparaison au compas classique fourni en deux parties.

COMPAS SOUFFLET
B49180044CS1C



APPLICATIONS

Compatible avec toutes les gammes de menuiserie PVC pour un soufflet avec un ouvrant supérieur à 350 mm.

- Robuste et conforme à la norme EN 13126-5 en vigueur (procès-verbal d'essais CET 0087765 obtenu auprès du CETIM* en novembre 2012)
- Les essais effectués permettent l'assurance d'une résistance à **25 000 cycles de manœuvres** (ouverture/fermeture), **3750 cycles d'embrayage et désembrayage** et une résistance mécanique supérieure à **35 kgs**

• Bras monobloc et robuste réalisé en **PA66 30% fibre de verre**

• Fixation simplifiée (2 vis PVC 4.2 x 30)

Deux modes de conditionnement :

- **Carton vrac** : compas avec axe de rotation assemblé ainsi qu'une poche de plots
- **Carton avec sachet** : 1 poche par compas contenant le bras avec l'axe assemblé ainsi qu'un plot

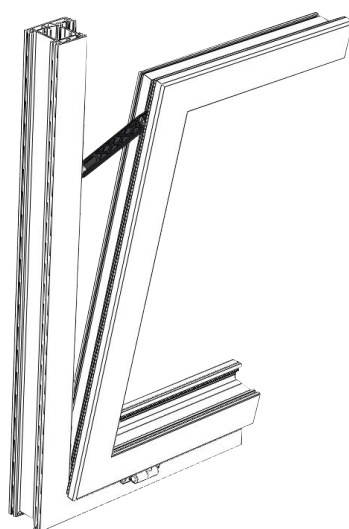
Disponibles sur demande :

- La notice technique d'installation
- La notice d'embrayage et de désembrayage

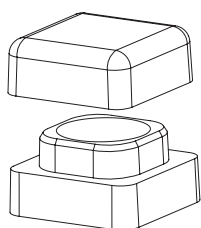
COMPAS SOUFFLET

RÉFÉRENCES ET CARACTÉRISTIQUES

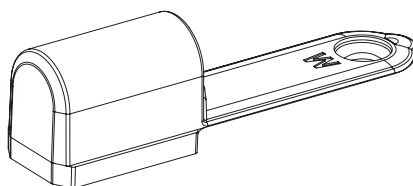
Référence	Emballage	Coloris	Condit.
B49180044CS1C	Vrac	Gris alu	Carton de 75
B49185544CS1C	Sachet uni-		



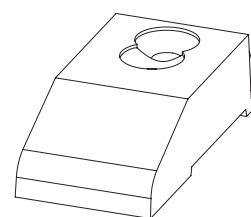
PRODUITS COMPLÉMENTAIRES



**BUTÉE ANTI DÉGONDAGE
 CLASSIQUE**
 B1813001AD1C



**BUTÉE ANTI DÉGONDAGE
 DÉBRAYABLE**
 B1953001AD1C



**CALE DE JEU REPOS
 À VISSER**
 B201245JR1C