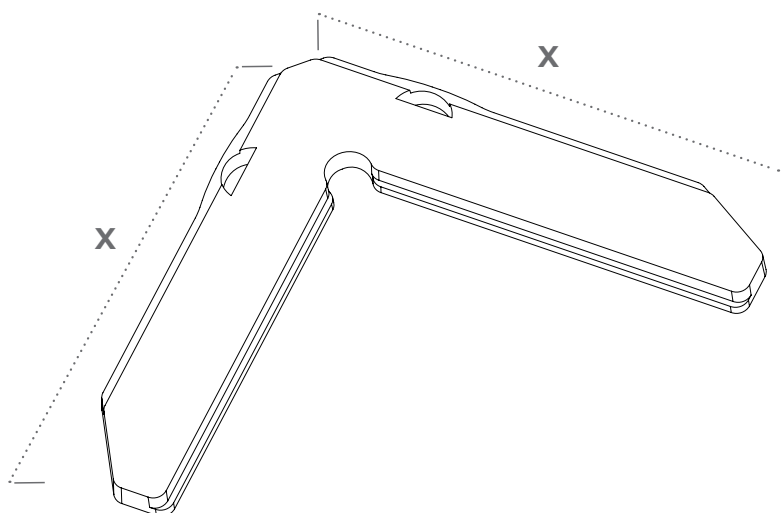


ÉQUERRE D'ALIGNEMENT

Nos équerres permettent de maintenir parfaitement l'alignement des ailes de recouvrement des dormants en aluminium à coupe à 45°.

ÉQUERRE D'ALIGNEMENT

B7460011EA2C



APPLICATIONS

Nous avons développé **plusieurs modèles** qui s'adaptent aux gammes suivantes :

- ALUK 67
- PROFILS SYSTEMES CUZCO 713
- SEPALUMIC 5700

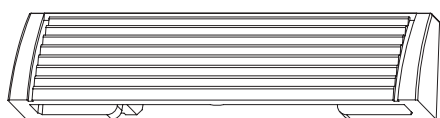
L'équerre se **positionne par simple clipsage** dans la gorge de réception du profilé avant assemblage. Une fois le montage effectué notre équerre ne **nécessite plus d'intervention** de la part de l'opérateur. Disponible en couleur **noir et blanche**.

ÉQUERRE D'ALIGNEMENT

RÉFÉRENCES ET CARACTÉRISTIQUES

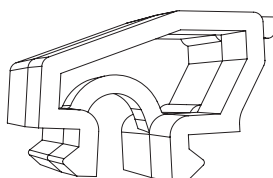
Gammiste	Gamme	Référence	Valeur x	Couleur	Cond.
ALUK	FR 67	B7460011EA2C	60	Blanc	Carton 1000
		B7460018EA2C		Noir	
PROFILS SYSTEMES	CUZCO 713	B7460031EA2C		Blanc	
		B7460038EA2C		Noir	
SEPALUMIC	5700	B7460021EA2C		Blanc	
		B7460028EA2C		Noir	

PRODUITS COMPLÉMENTAIRES



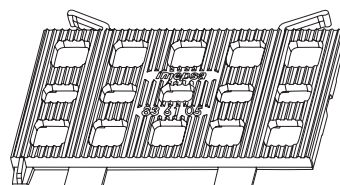
PARE TEMPÊTE
MISTRAL

B4005351PT2C



CALE DE JEU TRANSPORT
GORGE 10/14

B231250JD2C



PRÉCALE OUVRANT TRADI
GAMME CUZCO
(PROFILS SYSTÈMES)

B836105PV2C