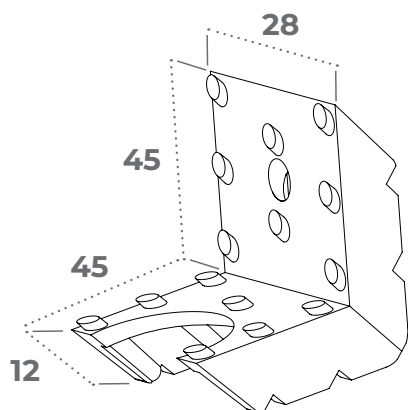


CALE ET ÉQUERRE DE PROTECTION

La cale de protection permet de protéger les angles des menuiseries bois et l'équerre sert dans la protection des blocs portes.

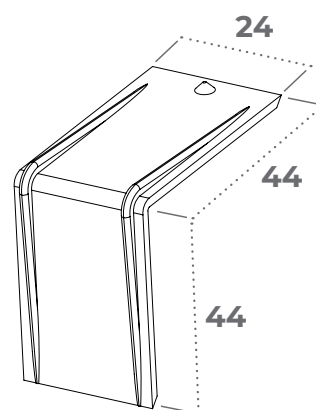
CALE DE PROTECTION À VISSER

B452812AC1S



CALE DE PROTECTION À AGRAFER

B180091NCP3C



APPLICATIONS

La cale de protection :

- Protège et surélève le bas de votre menuiserie BOIS lors des manipulations de celle-ci pendant son transport.
- Fixée dans l'angle grâce à une vis de fixation.
- Fabriquée en matière Polypropylène régénéré noir qui est 100 % recyclable

L'équerre de protection pour les blocs portes :

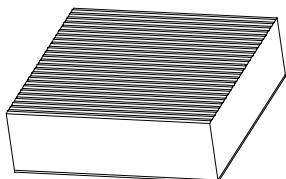
- Fixée par agrafage
- 2 versions sont disponibles en 24 et 30mm de large.
- Fabriquée en Polyéthylène Haute Densité, elle est 100 % recyclable.

CALE ET ÉQUERRE DE PROTECTION

RÉFÉRENCES ET CARACTÉRISTIQUES

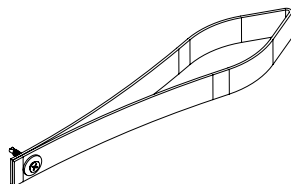
Version	Référence	Coloris	Condit.
À VISSER	B452812AC1C	Noir	500
À AGRAFER	B180091NCP3C	Noir	2500
	B180081BCP3C	Blanc	2000

PRODUITS COMPLÉMENTAIRES



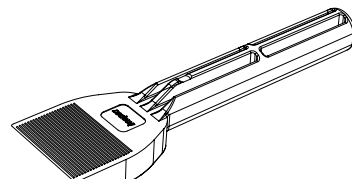
PLOT MOUSSE

B302050CP4N



SANGLE DE TRANSPORT

B3924001AUTOSA1N



LÈVE GLACE

B243070OU4C