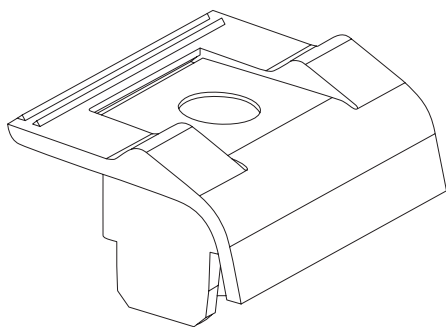


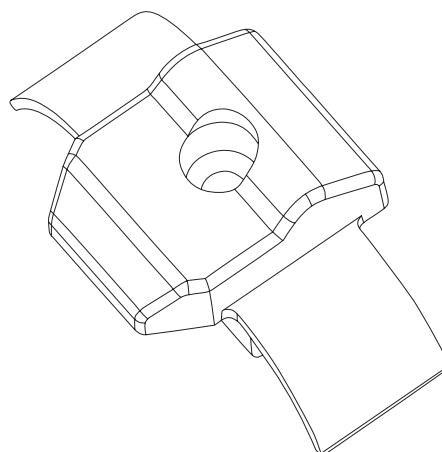
HOUSSETTE DE MAINTIEN EN POSITION

Les housettes permettent de maintenir le vantail d'une fenêtre ou d'une porte fenêtre fermée sans pour autant condamner son ouverture. Celle-ci s'effectue sans effort par simple traction. Nous vous proposons 2 modèles, une intégrant une fonction cale de jeu et une autre avec une fonction réglable.

MODÈLE 1



MODÈLE 2



APPLICATIONS

Nos housettes sont positionnées dans la rainure de tête de l'ouvrant, elles sont discrètes, simples de mise en place et économiques.

Notre **modèle 1** intègre la fonction cale de jeu, alors que notre **modèle 2**, possède la fonction réglable. Pour notre modèle 2, la hauteur pourra être modifiée au moment de la pose sur chantier ainsi que tout au long de la durée de vie de la menuiserie, selon son comportement. Nous vous proposons un outil de pose qui vous permettra de fixer votre housette au jeu théorique de 12 mm. Deux versions du produit ont été développées pour s'adapter aux profilés des gammes 60 et 70 mm.

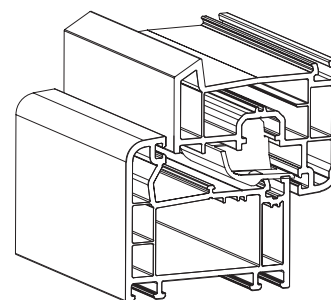
Fabriquées en polyoxyméthylène (POM), ces housettes ont de bonnes caractéristiques au glissement.

HOUSSETTE DE MAINTIEN EN POSITION

RÉFÉRENCES ET CARACTÉRISTIQUES

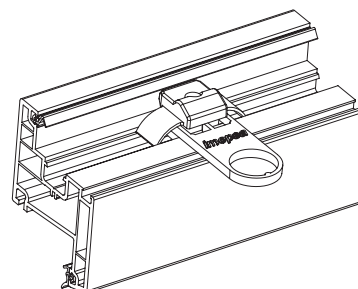
MODÈLE 1

Référence	Coloris	Condit.
B281030DIIC	Naturel	Carton de 1000 (MINI VENTE 100)

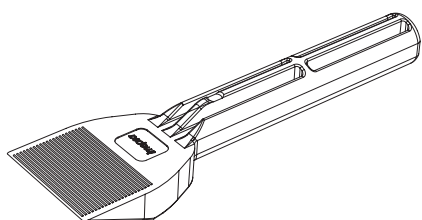


MODÈLE 2

Référence	Système compatible avec les gammes	Coloris	Condit.
B282060DIIC	Aluplast Alphacan Profine	Naturel	Carton de 1000 (MINI VENTE 100)
B282070DIIC	Veka Schüco Rehau Deceuninck»	Naturel	Carton de 1000 (MINI VENTE 100)
OUTIL DE POSE			

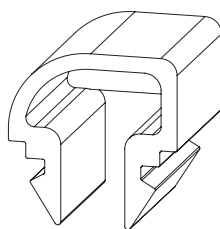


PRODUITS COMPLÉMENTAIRES



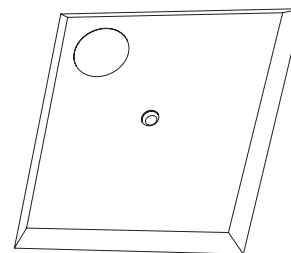
LÈVE GLACE

B243070OU4C



CALE DE JEU
TRANSPORT

B251230JO1C



SPATULE
DE LISSAGE

B247883OU4C