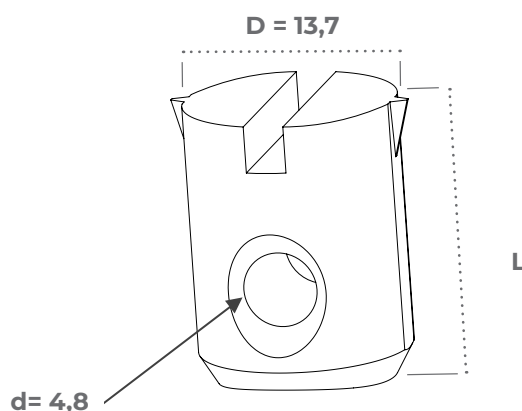


INSERT D'ASSEMBLAGE

L'insert d'assemblage a été spécialement étudié pour permettre l'assemblage des montants sur les traverses des ouvrants bois à assemblage mécanique.

INSERT D'ASSEMBLAGE

B180111DI3C



APPLICATIONS

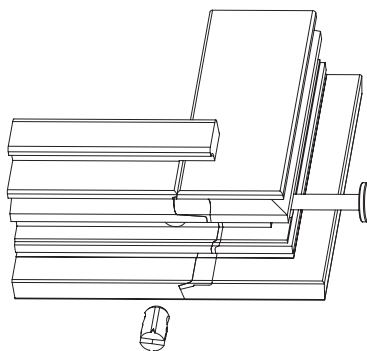
2 dimensions disponibles :

- Modèle **longueur 16 mm**
- Modèle **longueur 18 mm**
- Fabriqué en **PA66 noir**, les inserts offrent une **très bonne résistance mécanique** dans le temps
- Nous vous conseillons d'utiliser des **vis spécifiques de diamètre 6 mm**

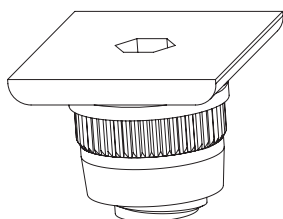
INSERT D'ASSEMBLAGE

RÉFÉRENCES ET CARACTÉRISTIQUES

Référence	L	Coloris	Condit.
B180111DI3C	16	Noir	Carton 5000
B180211DI3C	18	Noir	

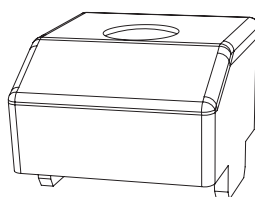


PRODUITS COMPLÉMENTAIRES



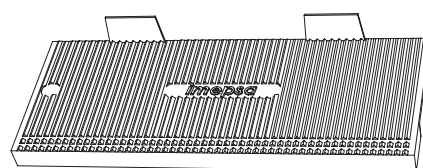
CALE DE VITRAGE
RÉGLABLE

B172430VE4C



CALE DE JEU TRANSPORT
DORMANT À CLIPSER

B157812JD3C



CALE DE VITRAGE
EXPLORER

B050732CE4C