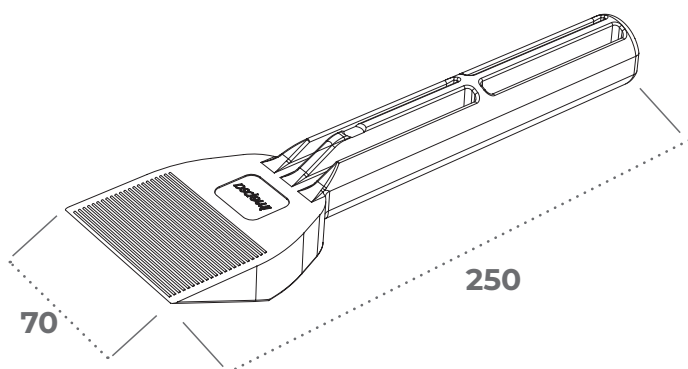


LÈVE GLACE ET SPATULE DE LISSAGE

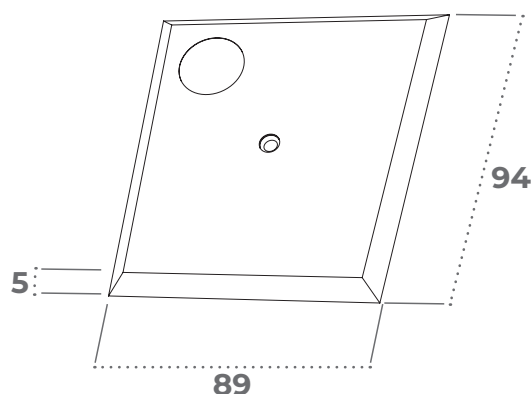
Nous proposons 2 produits d'outillages :

- Le lève glace qui simplifie la pose du vitrage
- La spatule de lissage qui facilite l'application des joints d'étanchéité

LÈVE GLACE
B2430700U4C



SPATULE DE LISSAGE
B2478830U4C



APPLICATIONS

Lève glace est proposé en 3 duretés.

Version souple :

- Fabriqué en Polypropylène (PP)
- Couleur verte

Version dur :

- Fabriqué en Acrylonitrile Butadiène Styrène (ABS)
- Couleur rouge

Version extra dur :

- Fabriqué en Polypropylène 30% fibre de verre (PP30%FV)
- Couleur orange

Spatule de lissage :

- Fabriquée en Polyuréthane (PU) pour avoir une bonne élasticité et un bon coefficient de glissement
- Couleur vert translucide

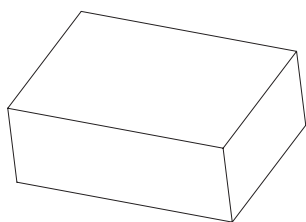
LÈVE GLACE ET SPATULE DE LISSAGE

RÉFÉRENCES ET CARACTÉRISTIQUES

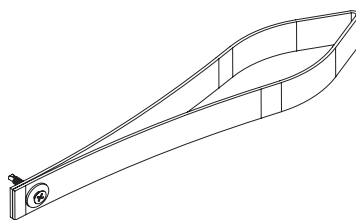
| Lève glace | | | |
|------------|--------------|---------|-----------------------------------|
| Version | Référence | Coloris | Condit. |
| Souple | B243050VOU4C | Vert | Carton de 50 (Vente à l'unité) |
| Dur | B243055ROU4C | Rouge | |
| Extra Dur | B243070OU4C | Orange | |

| Spatule de lissage | | |
|--------------------|------------------|-----------------------------------|
| Référence | Coloris | Condit. |
| B247883OU4C | Vert translucide | Carton de 50 (Vente à l'unité) |

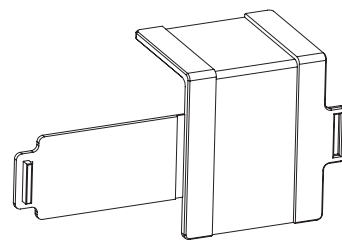
PRODUITS COMPLÉMENTAIRES



**PLOT
MOUSSE**
B302050CP4N



**SANGLE
DE TRANSPORT**
B3924001AUTOSA1N



**PARE
FEUILLARD**
B753300CP1C