

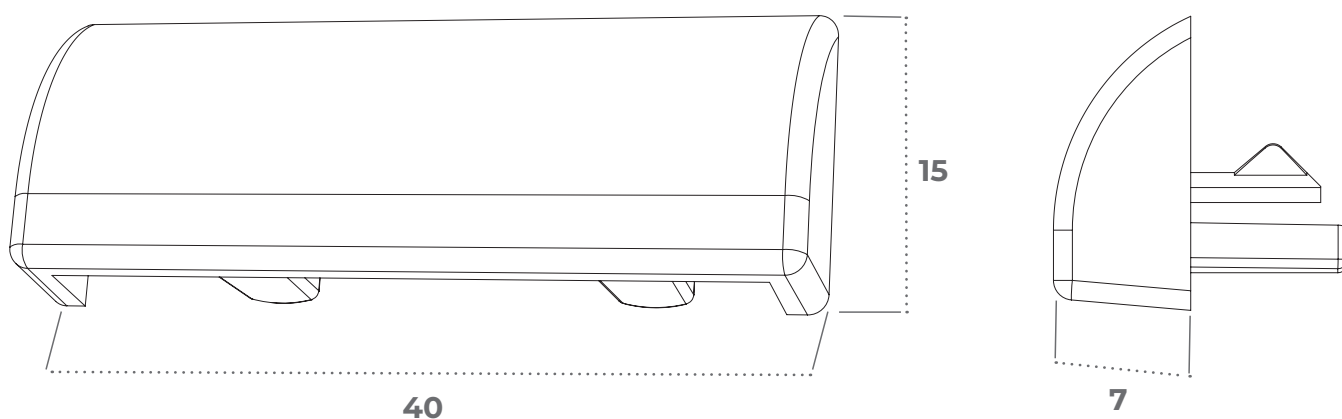
PARE TEMPÊTE

ASTER

Le pare tempête ASTER, grâce sa forme classique, peut s'adapter à tous les designs des menuiseries. Il est disponible en finition brillante ou mate.

PARE TEMPÊTE

B180064PTIC



PLAN USINAGE



30 x 5 ou 32 x 6

APPLICATIONS

Le modèle ASTER existe pour les **lumières de 30 x 5 mm** et de **32 x 6 mm**.

Ce pare tempête intègre un **système de clipsage performant** qui lui assure une **très bonne tenue dans le temps**.

Il est disponible en 17 couleurs en **finition brillante ou mate**. Fabriqué en **polyamide**, il est **100 % recyclable**.

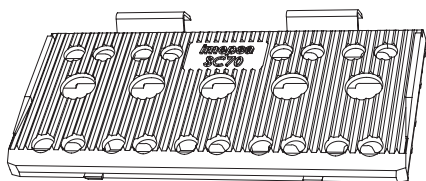
PARE TEMPÊTE

ASTER

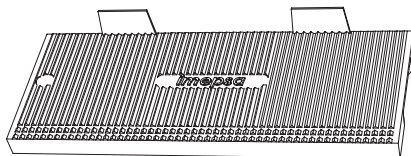
RÉFÉRENCES ET CARACTÉRISTIQUES

Finition brillante		Finition mate		Coloris	Condit.
Lumière de 5 mm	Lumière de 6 mm	Lumière de 5 mm	Lumière de 6 mm		
B180064PT1C	B1006251PT1C	B1005271PT1C	B1006271PT1C	Blanc Europe	Carton de 1000
B180067PT1C	B1006253PT1C	B1005273PT1C	B1006273PT1C	Beige Standard	
B180167PT1C	B1006254PT1C	B1005274PT1C	B1006274PT1C	Ivoire	
B180267PT1C	B1006255PT1C	B1005275PT1C	B1006275PT1C	Gris Standard	
B180667PT1C	B1006256PT1C	B1005276PT1C	B1006276PT1C	Marron Clair	
B180367PT1C	B1006257PT1C	B1005277PT1C	B1006277PT1C	Brun	
B180567PT1C	B1006258PT1C	B1005278PT1C	B1006278PT1C	Noir	
B180967PT1C	B1006259PT1C	B1005279PT1C	B1006279PT1C	Blanc Cassé	
B181067PT1C	B10062510PT1C	B10052710PT1C	B10062710PT1C	Chêne Dorée 8003	
B181967PT1C	B10062519PT1C	B10052719PT1C	B10062719PT1C	Chêne Clair	
B18006433PT1C	B10062533PT1C	B10052733PT1C	B10062733PT1C	Gris Clair 7035	
B18006444PT1C	B10062544PT1C	B10052744PT1C	B10062744PT1C	Gris Métal	
B18006472PT1C	B10062572PT1C	B10052772PT1C	B10062772PT1C	Chêne Irlandais 1011	
B18006473PT1C	B10062573PT1C	B10052773PT1C	B10062773PT1C	Gris Anthracite 7016	
B18006477PT1C	B10062577PT1C	B10052777PT1C	B10062777PT1C	Beige 1015	
B18006478PT1C	B10062578PT1C	B10052778PT1C	B10062778PT1C	Beige 1013	
B18006489PT1C	B10062589PT1C	B10052789PT1C	B10062789PT1C	Imitation F9	

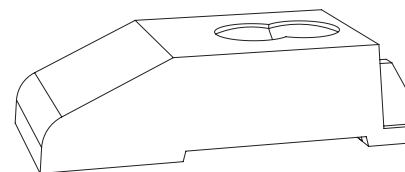
PRODUITS COMPLÉMENTAIRES



**PRÉCAILE DE VITRAGE
SCHUCO
B807006SC70PV1C**



**CALE DE VITRAGE
EXPLORER
B050732CE4C**



**CALE DE JEU REPOS
À VISSER
B201245JR1C**