

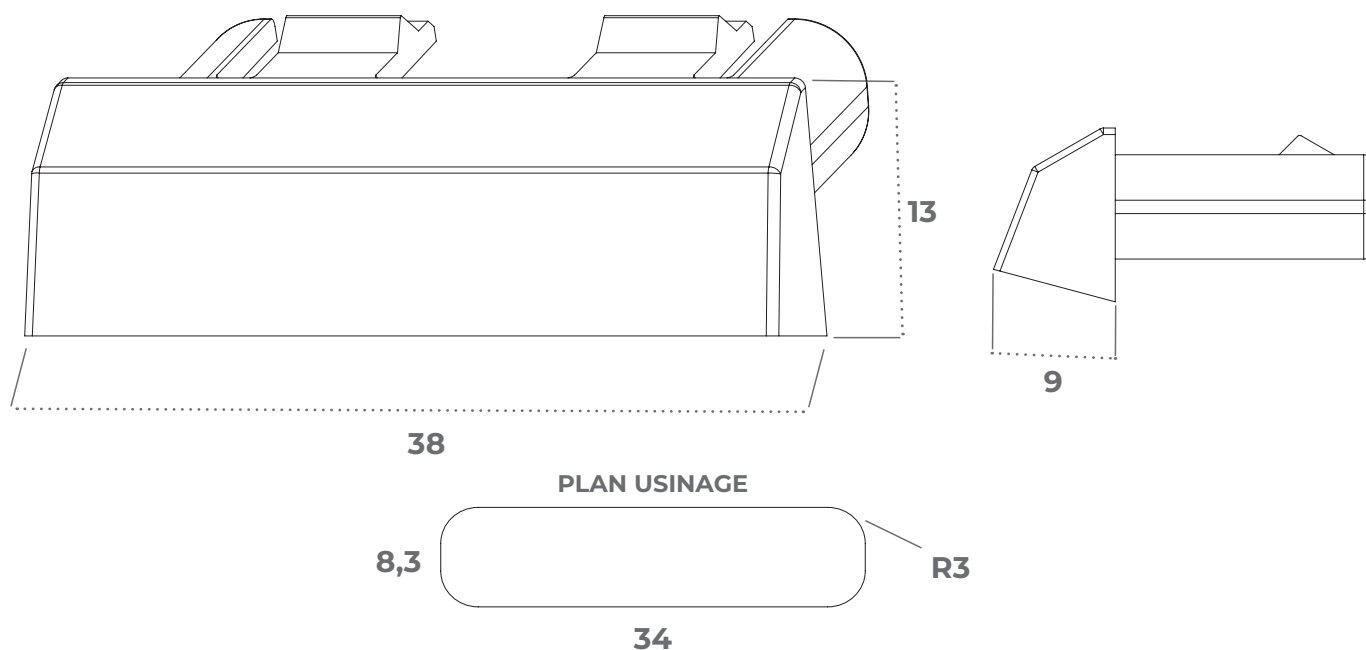
PARE TEMPÊTE

AUTAN

Le pare tempête AUTAN a été créé spécifiquement pour s'adapter aux gammes PVC avec capotage aluminium grâce à son système de clipsage particulier.

PARE TEMPÊTE

B4208341PT6C



APPLICATIONS

Le modèle AUTAN utilise un système de clipsage particulier qui lui **permet de respecter les demandes du CSTB** pour le drainage **des gammes PVC à capotage aluminium**.

Fabriqué en **polyamide**, il est **100% recyclable**.

Nous proposons **2 versions**, une pour la gamme **SOUREDIS** et une pour la gamme **PROFIALIS**. Elles sont disponibles en noir et blanc.

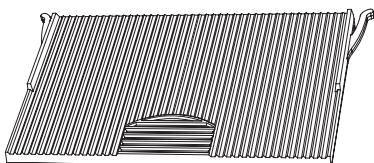
PARE TEMPÊTE

AUTAN

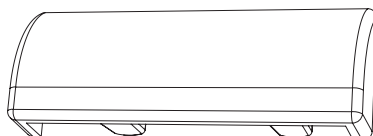
RÉFÉRENCES ET CARACTÉRISTIQUES

Gamme	Référence	Coloris	Condit.
Socredis LUXLINE	B4208341PT6C	Blanc	Carton de 500
	B4208348PT6C	Noir	
Profialis REFERENCE	B4208351PT1C	Blanc	
	B4208358PT1C	Noir	

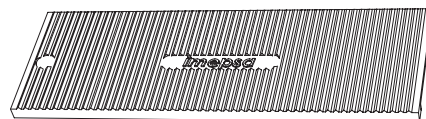
PRODUITS COMPLÉMENTAIRES



CALE DE VITRAGE
 MONOBLOC SOCREDIS
 B807075PV1C



PARE TEMPÊTE
 ASTER
 B180064PT1C



CALE DE VITRAGE
 EXPLORER
 B030028CE4C