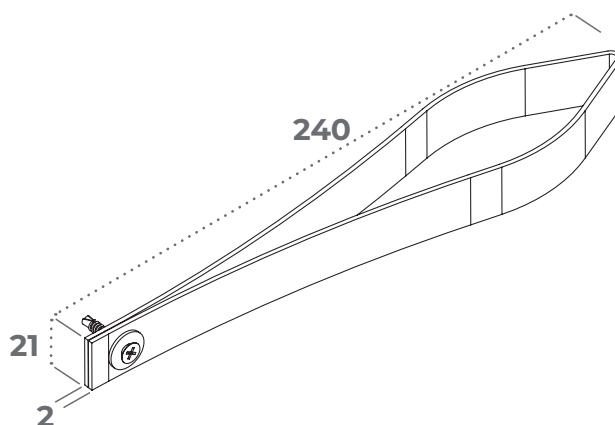


SANGLE DE TRANSPORT

Les sangles de transport sont des accessoires qui facilitent la manutention des menuiseries aussi bien dans les ateliers que sur les chantiers.

B3924001AUTOSAIN



APPLICATIONS

Les sangles de transport de longueur repliées de 240 mm sont fixées par vis sur les dormants des menuiseries qu'elles soient en **PVC, aluminium ou bois**.

Nous vous proposons différents modèles avec ou sans vis et avec 1 ou 2 trous. Grâce à leurs fabrications en **Polypropylène (PP) tressé** nous avons un produit **résistant à la force de traction**.

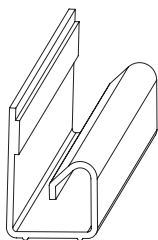
La couleur du produit peut varier en fonction des rouleaux de sangle que nous recevons.

SANGLE DE TRANSPORT

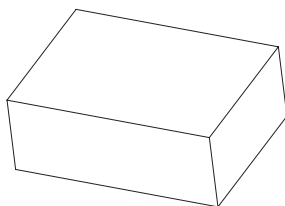
RÉFÉRENCES ET CARACTÉRISTIQUES

Version	Référence	Condit.
Sangle 1 trou sans vis	B3924001CSA1N	Carton de 500
Sangle 2 trous sans vis	B3924002CV2SA1N	Carton de 1000
Sangle 1 trou avec vis pvc (4,3x20)	B3924001PVCSA1N	Carton de 500
Sangle 1 trou avec vis pvc (4,3x16)	B3924V4316PVCSA1N	Carton de 500
Sangle 1 trou avec vis autoforeuse	B3924001AUTOSA1N	Carton de 500

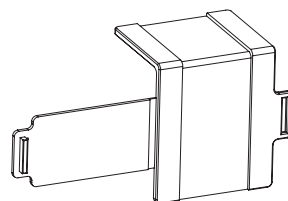
PRODUITS COMPLÉMENTAIRES



**CALE DE PROTECTION
SKWAL 2
BGE120012CP1N**



**ÉCARTEUR
POUR FENÊTRES
B302050CP4N**



**PARE
FEUILLARD
B753300CP1C**