

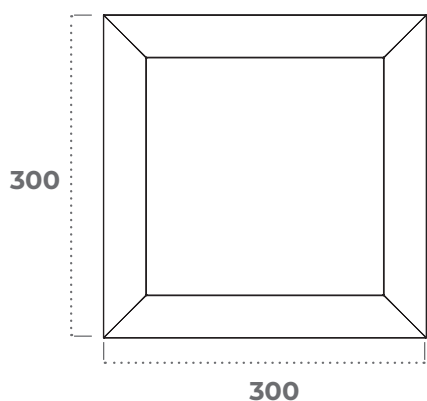
## HUBLOT C300

MULTIPAN

Le modèle CARRÉ 300 x 300 mm de notre gamme MULTIPAN, est une version à visser qui permet d'équiper vos portes de garage sectionnelles composées de panneaux d'épaisseur 40 mm (attention pour réaliser un hublot il faut assembler un cadre extérieur avec un cadre intérieur).

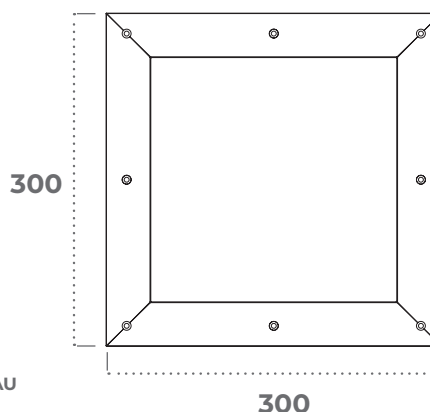
**CADRE MULTIPAN C300 EXTÉRIEUR  
À VISSER ASA BLANC SANS GLACE  
AVEC JOINTS ÉTANCHÉITÉS**

B11703640ASACC5C

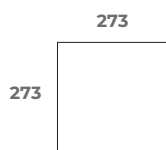


**CADRE MULTIPAN C300 INTÉRIEUR  
À VISSER BLANC SANS GLACE AVEC  
JOINTS ÉTANCHÉITÉS**

B11703540CC5C



DÉCOUPE PANNEAU



### APPLICATIONS

Ce principe permet **une réduction des références** et du nombre de produit en stock.

- Le cadre est disponible en standard en **matière ASA pour la cadre extérieur** (tenue garantie aux UV)
- Disponible en **blanc, imitation chêne doré, noir**

Remplissage des cadres :

- Avec un **double vitrage verre** (dimension 249 x 249 mm épaisseur 24 mm)
- Avec **glaces plastiques**, il faut utiliser **nos blocs vitres MULTIPAN CARRÉ**

- **Découpe du panneau de 273 x 273 mm**
- Montage des cadres à l'aide de vis PVC 42 x 45 mm
- Produit **conforme à la norme EN13241**
- Pour d'autres épaisseurs que 40 mm, consulter notre service commercial

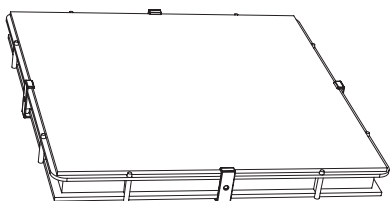
## HUBLOT C300

MULTIPAN

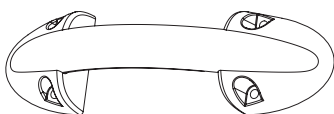
### RÉFÉRENCES ET CARACTÉRISTIQUES

Référence	Cadre	Matière	Coloris	Joint		Épaisseur panneau (mm)	Condit.
				Int.	Ext.		
B11703640ASACC5C	EXT	ASA	Blanc	oui	oui	40	Carton de 20
B117036408CC5C	EXT	ABS	Noir	oui	oui		
B11703640501CC5C	EXT	ABS	Imitation chêne doré	oui	oui		
B11703540CC5C	INT	ABS	Blanc	oui	oui		

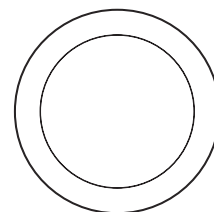
### PRODUITS COMPLÉMENTAIRES



**BLOC VITRE MULTIPAN C300  
BLANC TRANSPARENT  
B10705700IN5C**



**POIGNÉE SIMPLE  
EASYDOOR  
B1160001PO5C**



**CADRE MULTIPAN ROND R300  
EXTÉRIEUR À VISSER ASA BLANC  
SANS GLACE AVEC JOINTS  
ÉTANCHÉITÉS  
B113136301ASACR5C**