

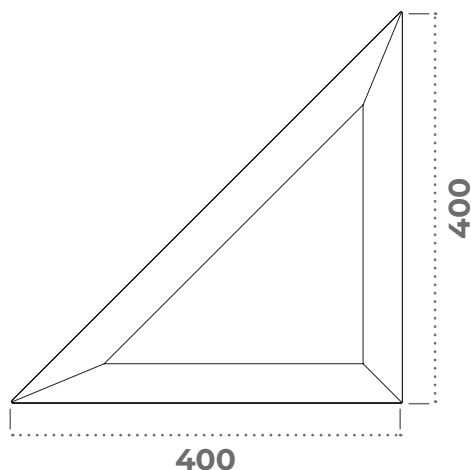
## HUBLOT T400

MULTIPAN

Le modèle TRIANGULAIRE 400 de notre gamme MULTIPAN, est une version à visser qui permet d'équiper vos portes de garage sectionnelles composées de panneaux d'épaisseur mini de 22 mm (attention pour réaliser un hublot il faut assembler 1 cadre extérieur avec un cadre intérieur).

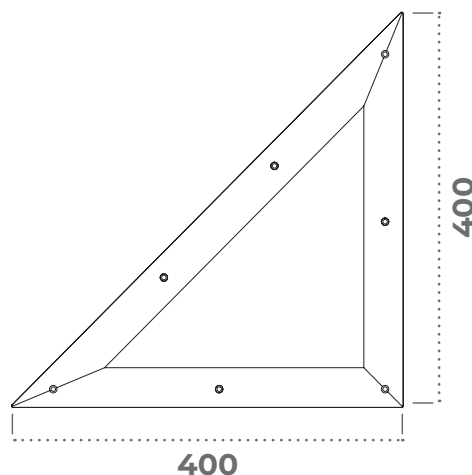
**CADRE MULTIPAN TRIANGULAIRE 400  
EXTÉRIEUR À VISSER BLANC ASA SANS  
GLACE SANS JOINTS ÉTANCHÉITÉS**

B108036ASACT5C



**CADRE MULTIPAN TRIANGULAIRE 400  
INTÉRIEUR À VISSER BLANC SANS GLACE  
SANS JOINTS ÉTANCHÉITÉS**

B108035CT5C



### APPLICATIONS

Notre modèle TRIANGULAIRE 400 **existe qu'en version double vitrage, il n'est pas fourni avec les joints d'étanchéité.**

- Le cadre est disponible en standard, **matière ASA pour le cadre extérieur** (tenue garantie aux UV)
- Disponible **uniquement en blanc**

Remplissage des cadres :

- Avec un **double vitrage** verre d'épaisseur (épaisseur panneau - 16 mm) et de dimension extérieure (voir verso)
- Découpe panneau (voir verso)
- Montage des cadres à l'aide de vis PVC 42 X 45 mm
- Produit **conforme à la norme EN13241**

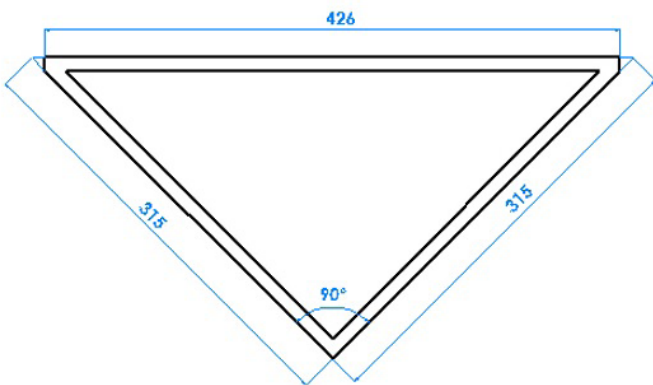
## HUBLOT T400

MULTIPAN

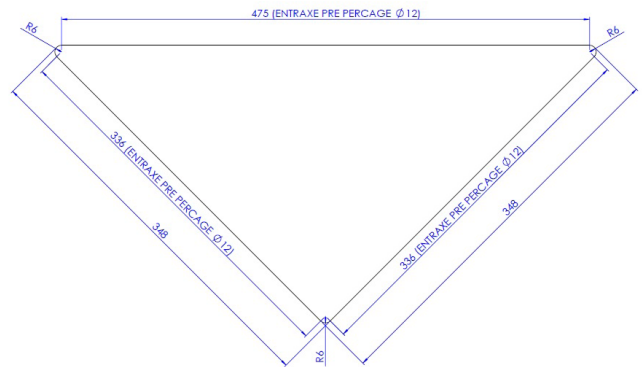
### RÉFÉRENCES ET CARACTÉRISTIQUES

Référence	Cadre	Matière cadre	Couleur	Joint		Épaisseur panneau (mm)	Cond.
				Int.	Ext.		
B1080361ASACT5C	EXT	ASA	Blanc	Non	Non	22 mini	Carton de 10
B108035CT5C	INT	ABS	Noir	Non	Non		

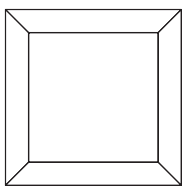
#### DÉCOUPE VITRAGE



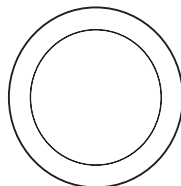
#### DÉCOUPE PANNEAU



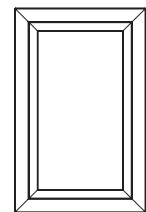
### PRODUITS COMPLÉMENTAIRES



**CADRE MULTIPAN CARRÉ C300  
EXTÉRIEUR À VISSER ASA BLANC  
SANS GLACE AVEC JOINTS  
ÉTANCHÉITÉS**  
B11703640ASACC5C



**CADRE MULTIPAN ROND R300  
EXTÉRIEUR À VISSER ASA BLANC  
SANS GLACE AVEC JOINTS  
ÉTANCHÉITÉS**  
B113136301ASACR5C



**CADRE PM RECTANGULAIRE ASA  
BLANC À CLIPSER AVEC GLACE  
PMMA SABLÉ**  
B10853600ASAPM5C