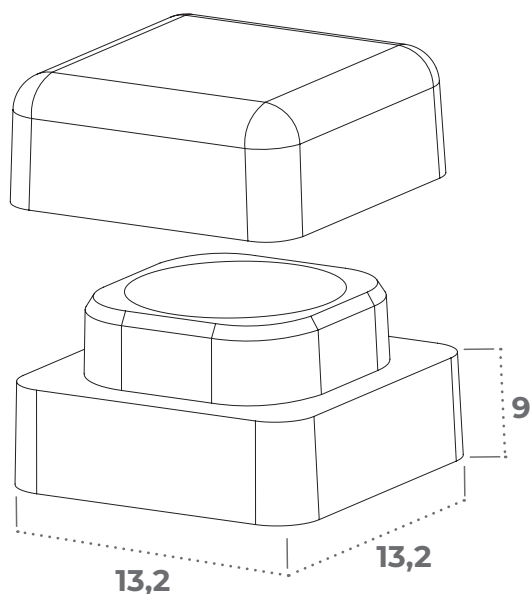


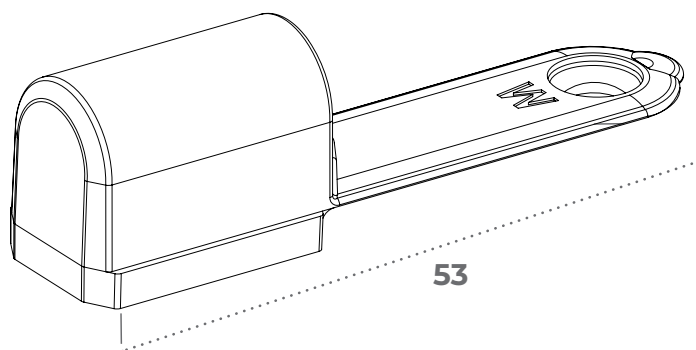
BUTÉE ANTIDÉGONDAGE

Nos deux modèles de butées permettent de sécuriser les fiches standards en empêchant leur dégonflage.

Modèle 1
B1813001AD1C



Modèle 2
B1953001AD1C



APPLICATIONS

La butée classique (modèle 1)

- Modèle à visser (vis conseillé diamètre 4.2 mm)
- Discrète et esthétique grâce à son capot de finition
- Bonne tenue aux UV grâce à sa fabrication en ASA
- Disponible en blanc et noir

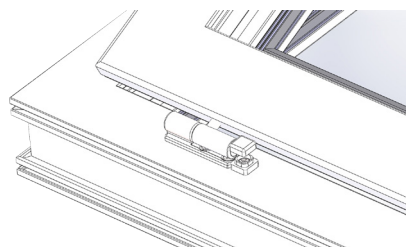
La butée débrayable (modèle 2)

- 3 versions disponibles pour les fiches MOATTI, OTLAV et SFS
- Produit breveté
- Fixation directe sur la fiche (vis commune à la fiche)
- Verrouillage et déverrouillage par simple rotation de la butée
- Esthétique grâce à sa fixation invisible et son design qui reprend la forme cylindrique de la fiche
- Fabriquée en POM pour ses bonnes propriétés de glissement
- Disponible en plusieurs coloris

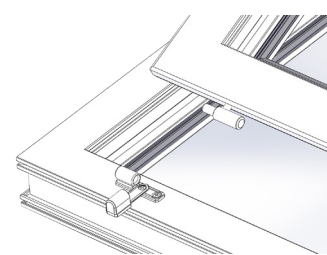
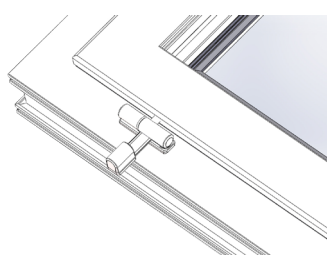
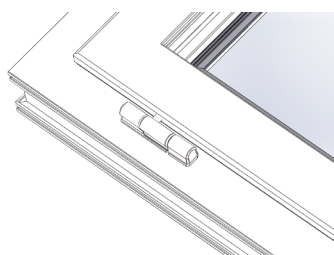
BUTÉE ANTIDÉGONDAGE

RÉFÉRENCES ET CARACTÉRISTIQUES

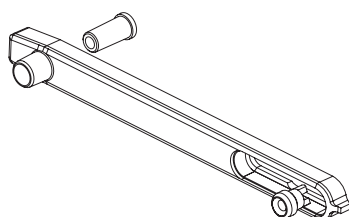
Modèle 1		
Référence	Coloris	Condit.
B1813001AD1C	Blanc	Carton de 1000 (MINI VENTE 100)
B1813008AD1C	Noir	



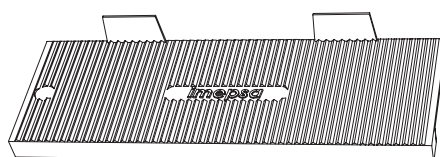
Modèle 2				
Référence			Coloris	Condit.
Version OTLAV	Version SFS	Version MOATTI		
B1946001AD1C	B1953001AD1C	B1953991AD1C	Blanc	Carton de 100
B1946008AD1C	B1953008AD1C	B1953998AD1C	Noir	
B19460010AD1C	B19530010AD1C	B19539910AD1C	Chêne doré RAL 8003	
B19460077AD1C	B19530077AD1C	B19539977AD1C	Beige RAL 1015	
B19460033AD1C	B19530033AD1C	B19539933AD1C	Gris RAL 7035	
B19460073AD1C	B19530073AD1C	B19539973AD1C	Gris RAL 7016	



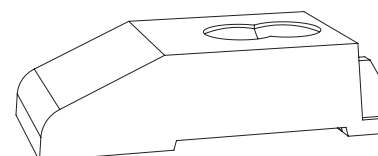
PRODUITS COMPLÈMENTAIRES



**COMPAS
SOUFFLET**
B49180044CS1C



**CALE DE VITRAGE
EXPLORER**
B050728CE4C



**CALE DE JEU
REPOS À VISSER**
B201245JR1C